

# 快速安装指南

## S30套装

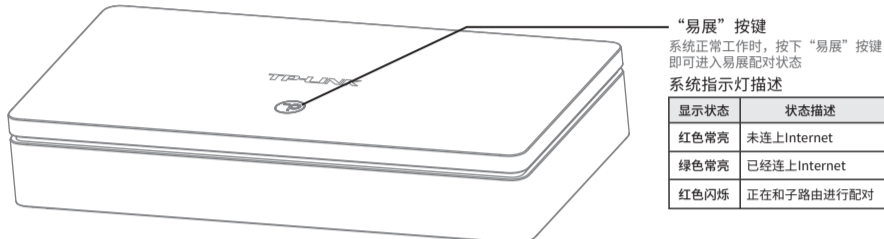


### 产品介绍

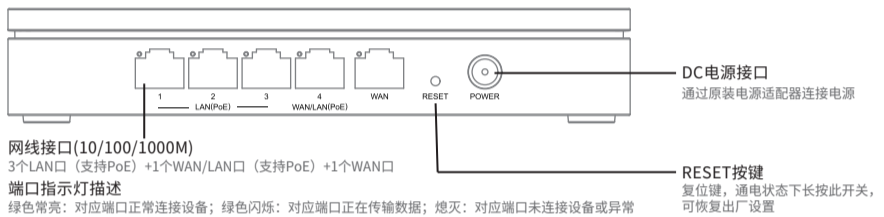
#### S30主路由

参数项	参数内容
工作环境温度	-20°C~45°C

正面示意图



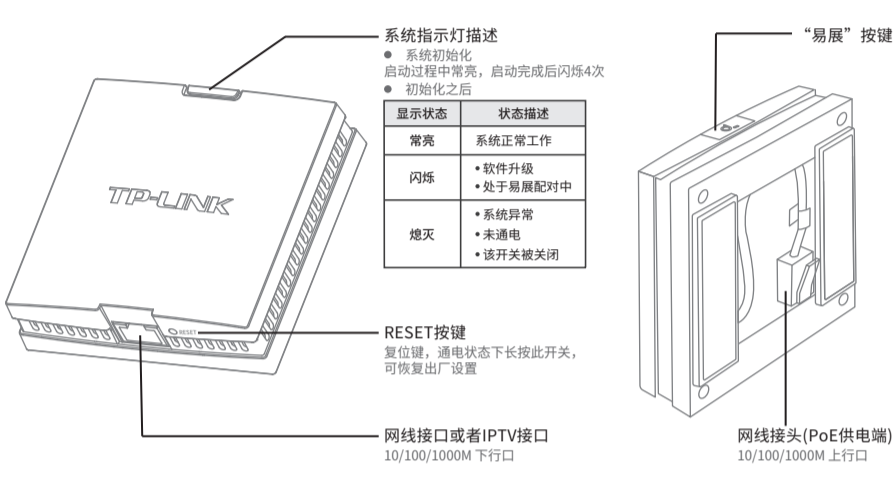
背面示意图



#### S30子路由

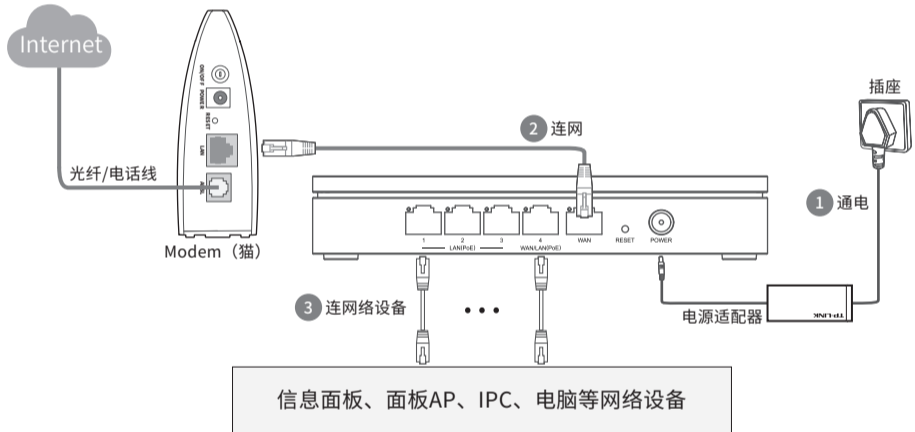
参数项	参数内容
工作环境温度	0°C~40°C

正面示意图



### 主路由接线

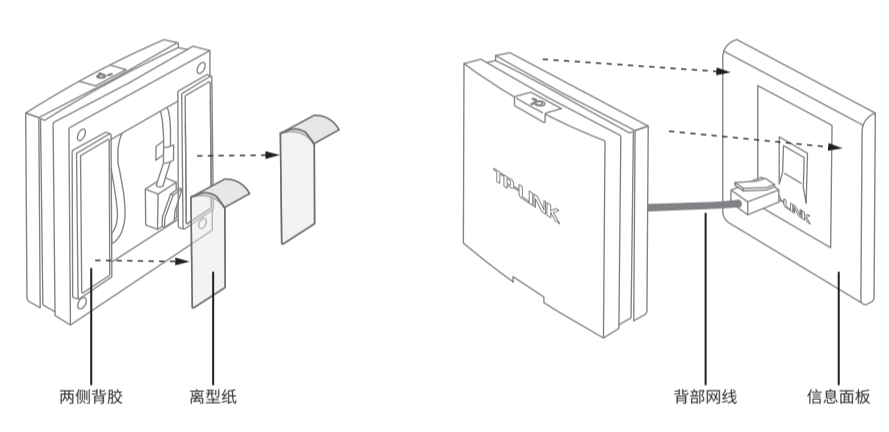
- 主路由通电，用网线连接主路由WAN口和光猫网口
- 主路由LAN口与通向客厅、房间等区域的预埋网线连接



**注意：**若使用有线终端配置，主路由需预留1个LAN口供有线设备接入；若使用无线终端配置，请先连接子路由，再使用无线终端连接无线名称为TP-LINK\_XXXX的Wi-Fi，XXXX为主路由MAC地址后四位。

### 子路由安装

- 取自带网线，撕下背部两侧离型纸
- 将网线插入面板网口后，对齐信息面板贴上即可



**注意：**为避免子路由与信息面板粘贴不牢固，在安装子路由之前，请注意清洁信息面板表面的灰尘。

### 设备管理

#### 一、APP管理

##### TP-LINK物联APP管理

- 扫描TP-LINK物联二维码，下载TP-LINK物联APP注册并登录。



- 进入TP-LINK物联APP，扫描设备机身标贴上的设备ID二维码，根据APP的提示添加设备（通过“局域网设置”、“按设备类型添加”的方式也可以添加设备）。

- 成功添加设备后，即可在“我的设备”中找到对应路由器的条目，并对相应设备进行管理。

##### TP-LINK商云APP管理

- 确保主路由和子路由均已正常连接网络，可实现互联网通信。

**说明：**也可通过浏览器访问<https://smbcloud.tp-link.com.cn/login.html>，在商用网络云平台内，依次点击项目集中管理>>设备列表>>添加设备配置。

- 扫描TP-LINK商云二维码，下载TP-LINK商云APP并注册。



- 登录进入TP-LINK商云APP后，可通过局域网、设备ID二维码添加主路由和子路由。

- 成功添加后，即可在项目的设备信息页找到对应路由器条目，并对对应路由器进行管理。

#### 二、WEB管理

主路由支持Web界面管理，用户可以登录主路由的Web管理界面进行功能设置。具体步骤如下：

- 普通PC使用网线正确连接主路由的任意一个LAN口，并设置PC上网方式为自动获取IP地址。

**说明：**用户在恢复出厂设置后首次登录时需自定义用户名和密码。

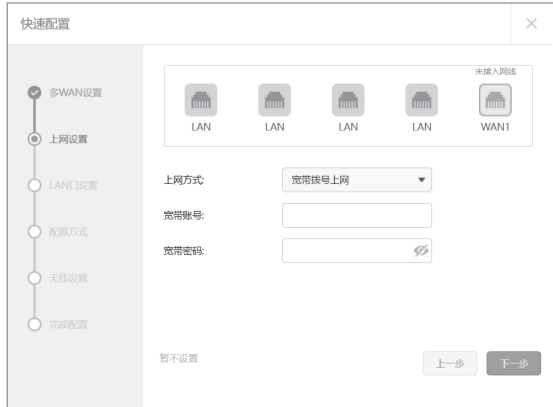
- 打开浏览器，在地址栏中输入地址<http://tplugin.cn>，回车（以IE浏览器为例）。



- 首次登录时，需自行设置管理员账号，依次输入用户名及密码，并确认密码以确保和之前输入的一致，点击“确定”，如下图所示。



- 首次登录后进入主路由配置界面，如下图所示，结合实际接线并根据向导进行相关设置即可。

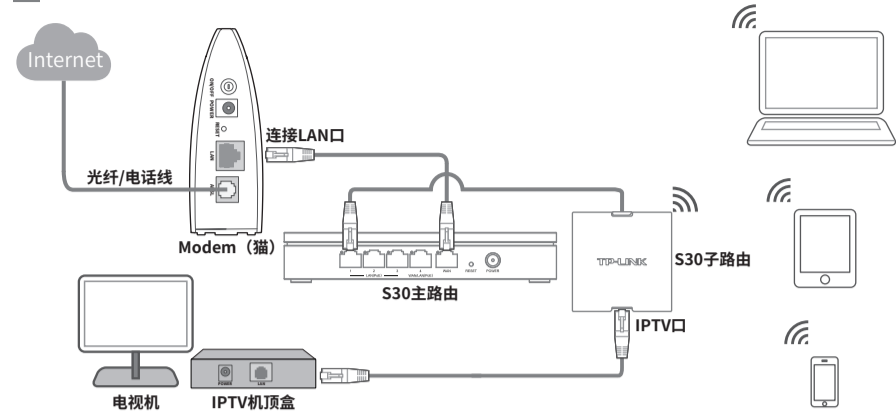


# IPTV配置 (\*软件页面仅为示意说明, 请以实际操作页面为准)

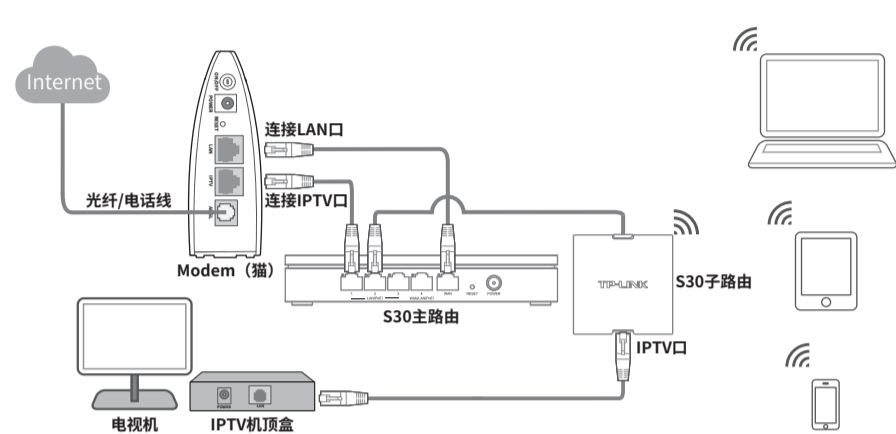
请在配置前确认已在运营商开通IPTV服务以及IPTV服务端口与上网端口是否共用, 并按照如下设备连接和软件配置说明进行操作, 机顶盒配置方法请以生产厂商说明为准。

## 一、设备连接

1 当光猫不带IPTV口 (上网和IPTV单线复用) 时, 请用网线连接光猫LAN口和主路由的WAN口, 如下图所示。



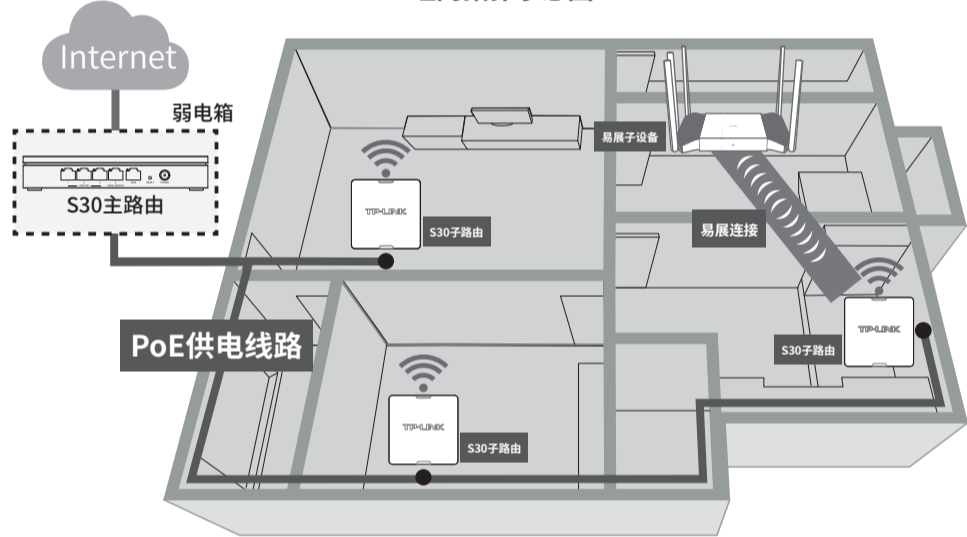
2 当光猫带IPTV口 (上网和IPTV分线传输) 时, 请用网线连接光猫LAN口和主路由的WAN口, 同时用网线连接光猫IPTV口和主路由的LAN口, 如下图所示, 其中主路由的LAN口需在软件配置过程中设置为IPTV口。



## 易展配置

S30套装支持TP-LINK易展设备有线或无线接入, 一键互联, 无需配置, 其组网拓扑和组网配置步骤如下:

### 组网拓扑示意图



## 常见问题解答

1、无法打开主路由的管理界面怎么办? (请分别从以下方面进行检查)

- 请确保计算机为“自动获得IP地址”。
- 请确保计算机连接的是主路由的LAN口, 并且主路由和计算机网口相应的指示灯已亮起。
- 请打开IE浏览器, 在菜单栏选择“工具”→“Internet选项”, 然后单击“连接”按钮, 确认选择“从不进行拨号连接”, 单击“局域网设置”, 确认所有选项均无勾选。
- 请关闭并重新打开浏览器, 或者更换不同的浏览器 (如火狐、谷歌浏览器) 进行尝试。
- 请更换网线、或者更换其他的计算机进行尝试。
- 如果经过上述操作仍无法解决问题, 请将路由由模块恢复出厂设置并重新操作。

2、如何将主路由或者子路由恢复出厂设置?

- 在通电状态下, 按住主路由后面板的RESET按钮直到主路由的系统指示灯闪烁后松开。
- 在通电状态下, 按住子路由底部的RESET按钮直到子路由的系统指示灯闪烁后松开。  
注意: 恢复出厂设置后设备的配置参数将被全部清除, 需要重新对相应设备进行配置。

3、主路由设置完成后, 无法上网怎么办?

- 请确保主路由的网线连接已连接正确, 主路由的LAN/WAN口指示灯状态均正常。
- 请检查主路由设置的上网方式是否符合您的实际路线环境。可参照下表判断上网方式。

开通网络时, 网络运营商提供的上网参数	上网方式
帐号和密码	宽带拨号上网
IP地址、子网掩码、网关、DNS服务器	固定IP地址
运营商没有提供任何参数 (不用路由由模块时计算机不需要进行设置即可直接上网)	自动获得IP地址

如有其他疑问, 请拨打TP-LINK技术支持热线400-8863-400进行咨询。

## 产品保修卡

尊敬的客户, 您好!

承蒙惠顾TP-LINK产品, 谨致谢意! 为保障您的权益, 请您在购机后仔细阅读以下内容:

一、下列情况不属于免费维修范围, 普联技术有限公司可提供有偿服务, 敬请注意:

- 已经超出保换、保修期限;
- 未按使用说明书要求安装、使用、维护、保管导致的产品故障或损坏;
- 擅自涂改、撕毁产品条形码;
- 未经普联技术有限公司许可, 擅自改动本身固有的设置文件或擅自拆机修理;
- 意外因素或人为行为导致产品损坏, 如输入不合适电压、高温、进水、机械破坏、摔坏、产品严重氧化或生锈等;
- 客户发回返修途中由于运输、装卸所导致的损坏;
- 因不可抗力力如地震、火灾、水灾、雷击等导致的产品故障或损坏;
- 其他非产品本身设计、技术、制造、质量等问题而导致的故障或损坏。

二、技术支持和软件升级服务:

在您送修产品之前, 请致电我公司技术支持热线: 400-8863-400, 以确认产品故障。您也可以发送邮件至 fae@tp-link.com.cn 寻求技术支持。同时我们会在第一时间将研发出的各产品驱动程序、最新版本升级软件发布在我们的官方网站: www.tp-link.com.cn, 方便您免费下载。

## 二、软件配置



说明: 如配置遇到困难可以点击设置向导辅助完成IPTV配置。

1 登录主路由由WEB管理界面, 在AP管理>>IPTV设置>>IPTV设置的页面开启IPTV功能, 如下图所示。



2 根据设备连接中的连接方式在对应软件界面中选择光猫连接方式和IPTV上联口, 如下图所示:

- 1) 当上网和IPTV单线复用时, IPTV上联口请选择WAN口;
- 2) 当上网和IPTV分线复用时, IPTV上联口请选择光猫IPTV口连接的主路由的LAN口。



3 在AP管理>>IPTV设置>>AP设备IPTV设置的列表中选择作为机顶盒接入的S30子路由, 启用IPTV功能, 并选择需要作为IPTV口的网口, 点击“确定”保存配置, 完成IPTV软件配置。

4 用网线将子路由由前面板的网口与电视机机顶盒的网线接口连接, 根据机顶盒厂商配置说明完成IPTV配置。

### 组网配置步骤

1 将任意一台或多台TP-LINK易展设备接通电源, 待系统启动完成后按下“易展”按键触发设备配对状态。



注意:

- 请确保易展子设备处于出厂设置状态, 若易展子设备已配置过, 请将易展子设备先恢复出厂设置。
- 为避免误触发配对, “易展”配对仅支持“1对1”配对, 为保证配对正常完成, 请确认环境中待配对设备数量为1。
- 如需批量配对, 请通过“登录WEB管理页面>>易展设备管理>>添加易展设备”批量发现和添加易展设备。

2 按下临近的子路由或主路由的“易展”按键, 子路由或主路由由指示灯闪烁, 表明正在配对。



说明: 通过主路由“易展”按键进行无线易展配对时, 主路由由需要连接至少一台子路由由以提供无线功能。

3 当子路由或主路由由指示灯常亮, 易展子设备系统指示灯绿色常亮, 表明配对完成, 实现一键互联。

## 有毒有害物质声明

部件名称	有毒有害物质或元素					
	铅(Pb)及其化合物	汞(Hg)及其化合物	镉(Cd)及其化合物	六价铬(Cr(VI))化合物	多溴联苯(PBB)	多溴二苯醚(PBDE)
PCB	○	○	○	○	○	○
PCBA焊点	×	○	○	○	○	○
元器件 (含模块)	×	○	○	○	○	○
金属结构件	○	○	○	○	○	○
塑胶结构件	○	○	○	○	○	○
纸质配件	○	○	○	○	○	○
玻璃	○	○	○	○	○	○
光盘	○	○	○	○	○	○
线缆	○	○	○	○	○	○

本表格依据SJ/T 11364的规定编制。  
○: 表示该有害物质在该部件所有均质材料中的含量均在GB/T 26572规定的限量要求以下。  
×: 表示该有害物质至少在该部件的某一均质材料中的含量超出GB/T 26572规定的限量要求。(但该项目仅在库存或已加工产品中有少量应用, 且按照计划正在进行环保切换, 切换后将符合上述规定。)

此环保使用期限只适用于产品在用户手册所规定的条件下工作。

三、TP-LINK产品售后服务承诺: 一年保修

更多详细资料请查询TP-LINK官方网站

特别说明:

- 外置电源保换期为1年, 电池保换期为6个月, 鼠标保换期为3个月。如因用户使用不当或意外因素, 造成电源适配器或电池有明显的硬件损伤、裂痕、断脚、严重变形, 电源线破损、断线、裸芯等现象则不予保换, 用户可另行购买。
- 保修保换仅限于主机, 包装及各类连线、软件产品、技术资料等附件不在保修保换范围内。无线外置天线及光纤头元器件保修期为3个月。
- 若产品购买后的15天内出现设备性能问题, 且外观无划伤, 可直接更换新产品。在免费保换期间, 产品须经过普联技术有限公司检测, 确认故障后, 将更换同一型号或与该产品性能相当的返修良品, 更换下来的瑕疵产品归普联技术有限公司所有; 无故障产品, 将原样退回。
- 在我们的服务机构为您服务时, 请您带好相应的发票和产品保修卡; 如您不能出示以上证明, 该产品的免费保修期将自其生产日期开始计算。如产品为付费维修, 同一性能问题将享受自修复之日起三个月止的免费保修期, 请索取并保留好您的维修凭证。